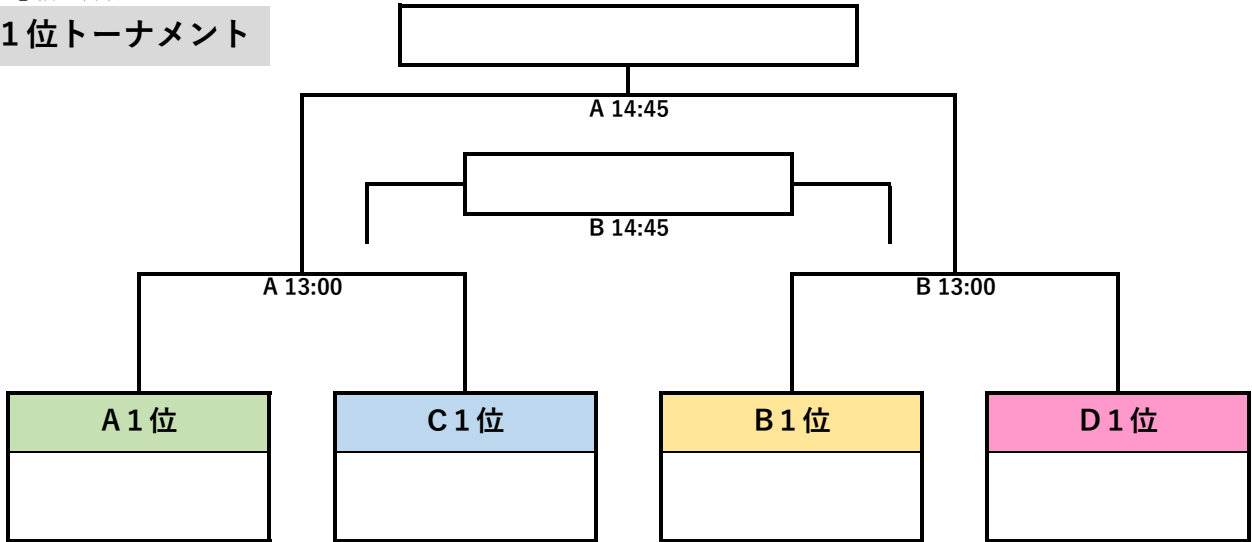


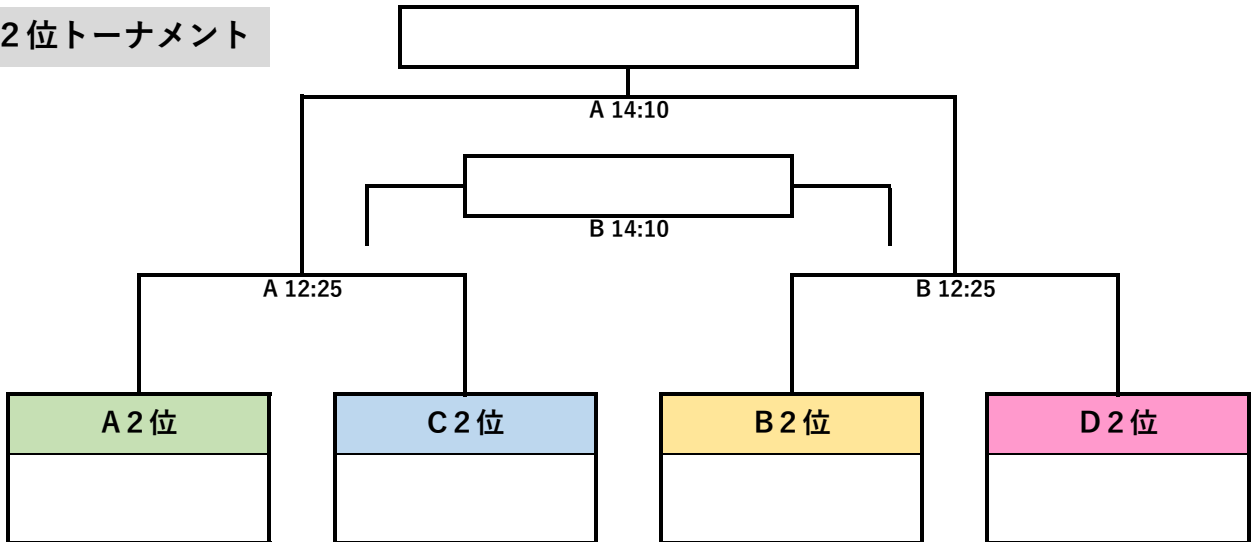
ESL CUP U-10 トーナメント表

- ①試合時間は12分-3分-12分※引水タイム有り
- ②勝敗がつかない場合は、3人制によるPK戦を行う。
- ③相互審判

1位トーナメント



2位トーナメント



3位トーナメント

